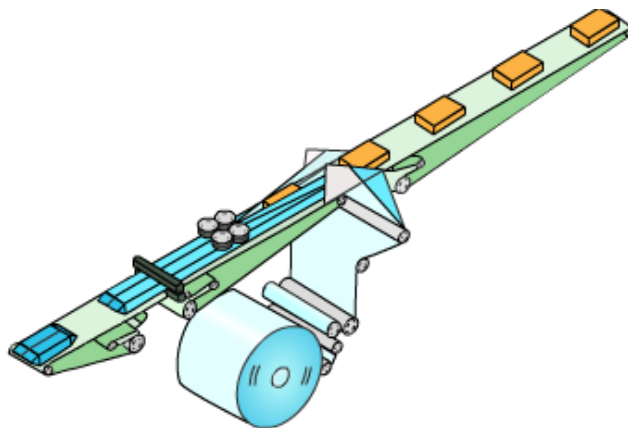


Masina de ambalat flow pack LH 250



Paper feeding device

Bag making device



Schema de lucru

Sunt disponibile variantele cu folia sus si cu folia jos, la alegere

Sumar :

Aceasta masina de ambalaje este create sa uneasca pachete de produse , precum si pentru a impacheta individual articole in plastic sigilat triplu ("Flow Pack").

Potrivita pentru produse cu forma neregulata cat si pentru produse cu forma normal.

Floia merge de jos, o prevedere de operare cu un sensor foto care citeste marcajele foto de pe o folie de ambalare, alimentand folie catre gulerul de formare a pungii de dedesubt.

Designul masinii face posibil ambalarea produselor cu forme variate: paralelipiped, cub, cilindru, trunchi de con si multe alte forme complexe. Pungile sunt facute din role de folie de plastic incalzite. Carcasa masinii este de culoare deschisa la fel ca cea a laptelui, iar partile componente sunt din otel inoxidabil.

Pot fi impachetate urmatoarele produse :

1. Ambalare produse cu amanuntul:

Paine , Ciocolata, Batoane de branza , Acadele, prajituri, wafe, conuri de inghetata, vata de zahar, sa

2. Ambalare in grup :

Wafe, Bucati de carne, produse de patiserie, sapun, bureti, biscuiti etc.

3. Produse nestandardizate (adaptate)

Linguri la bucata, furculite, cutite, deasemenea potrivita pentru a impacheta linguri, furculite, cutite, servetele, etc., toate intr-un singur pachet.

Specificatii:

Model	LH250
Latime maxima folie	230mm
Viteza de ambalare	50–150 pack/min
Grosimea foliei	0.03–0.06mm
Lungime punga	90–300 mm
Latime punga	20–100mm
Inaltimea produsului	1–35 mm
Alimentare	220v , 50/60 Hz , 2.4 KW, 1 Phase
Dimensiuni masina (L * W * H)	4200 × 710 x 1450 mm
Greutate masina	700 Kg

Dimensiune ambalare: 4250x900x1200mm

Nota :

- Dimensiunile maxime ale produselor nu pot fi citite in acelasi timp
- Viteza in productie este subiectul "Calitatii foliei & detaliile produselor"
- Datele tehnice sunt orientative si vor fi modificate oricand fara notificare prealabila

Echipamente standard :

- Limba engleza
- Lungime punga reglabila
- Formare punga versatile (de diferite marimi si forme)
- Fotocelula pentru folie pre-marcata .
- Alimentator cu banda de 2,5 m lungime
- Piese din otel inoxidabil
- Controlor temperatura

Exemplu :

