

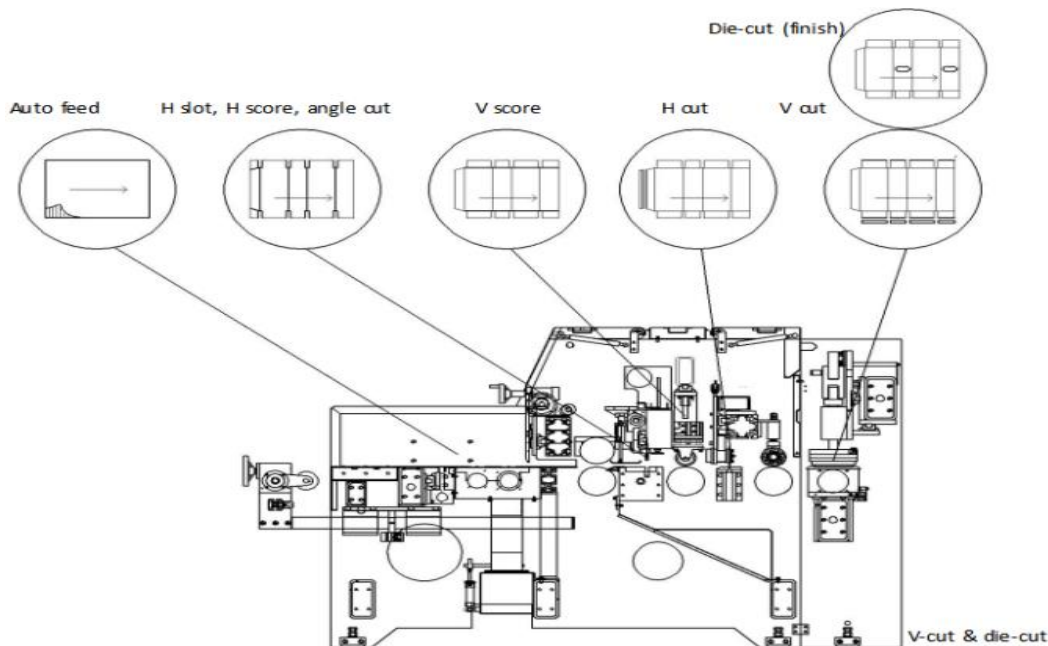
Masina digitala de produs cutii ICorrugated 25

Aceasta masina se folseste pentru realizarea cutiilor din carton ondulat. Este full motorizata, cu servomotoare si comandata de un PLC. Inglobeaza desene pentru o gama larga de coduri FEFCO . Operatorul trebuie doar sa selecteze tipul cutiei sis a introduca dimensiunile cutiei finite restul operatiilor fiind facute in mod automat de catre masina. Interfata touch screen permite operatorului sa introduca comenzile rapid in acest fel microrand timpul de operare

Vedere generala



Schema de lucru

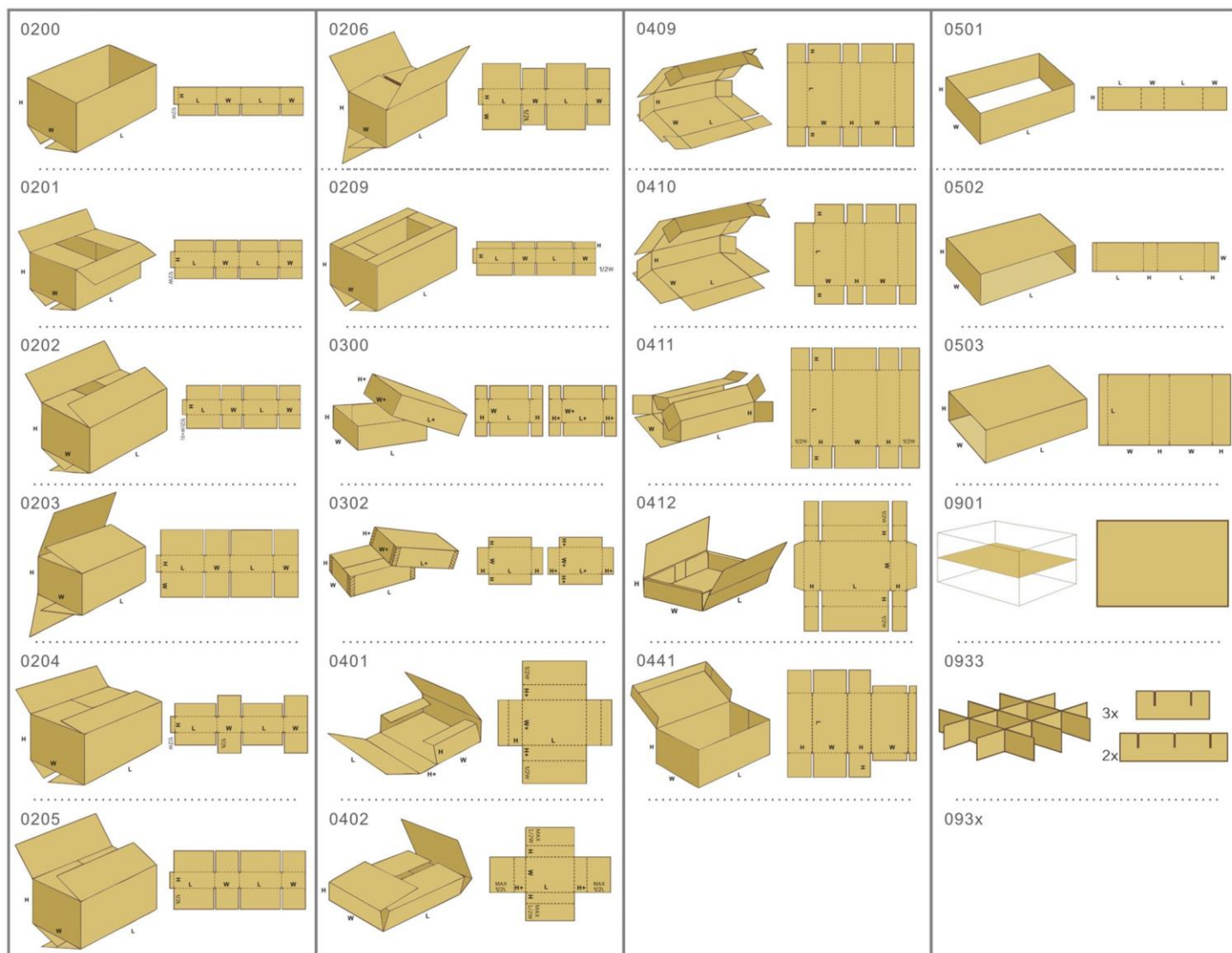


Caracteristici generale

No.	Model	ICorrugated 25
1	Dimensiuni caal in alimentator max (WxL)	2500mm x nelimitat
2	Dimensiuni coala in alimentator max (WxL)	120x350mm
3	Die-cut size	140x190mmx1pcs
4	Latimea slitului	7mm
5	Adancime max slituire	500mm/400mm/300mm
6	Inaltme max cutie, in functie de adancime max slit	1600mm/1800mm/2000mm
7	Inaltime min cutie	70mm
8	Clapa maxima	45mm
9	Grosime carton	2-11mm
10	Viteza	400-600pcs/h
11	Ncesar aer comprimat	0.3-0.6Mpa
12	Putere instalata totala	15kW
13	Gabarit (WxLxH)	4150x2000x1350mm
14	Greutate	Abt5000kg
15	Alimentare	Vacuumatica, LEF
16	Set piese de schimb specifice (senzori, fotocelule, role de antrenare alimentator)	Inclus

Video: <https://www.dropbox.com/s/bgegvf1d0k6qxwa/vid-20191130-wa0002.mp4?dl=0>

Tipuri de cutii posibil de procesat



1. Echipamente sunt noi; Garantie 1 an; 2.Echipamentele conforme UE cu normele de protectia muncii si insotite de declaratie de conformitate. 3. Livrare in 60-90 zile de la comanda

Cu salutari cordiale,
Nicolae Oprica,
0725 77 66 55

01.12.2019

